

CLOCHE MINI L
design ALESSANDRO STABILE



LORELUX

LORELUX - CLOCHE MINI L SCHEDA TECNICA

Concept Collezione di lampade per esterni composta da una testa illuminante obliqua e da un attacco laterale.

Descrizione Cloche Mini L rielabora le linee originali della lampada urbana a LED Cloche, sintetizzandole in una nuova versione in miniatura idonea per illuminare percorsi e giardini. L'emissione luminosa verso il basso, garantisce elevato comfort visivo ed alta efficacia luminosa. Il corpo illuminante è realizzato in innovativi materiali polimerici che rispettano l'ecologia urbana e resistono a corrosione, a temperature estreme (da -60°C a +80°C) e allo scolorimento da raggi UV grazie all'innovativo sistema brevettato Rotoskin®, il rivestimento autopulente che garantisce uno scudo protettivo su tutte le superfici esposte della lampada. Cloche Mini L offre un'ampia gamma di finiture e di curve fotometriche, prestandosi alla composizione di gruppi di apparecchi, per combinare risultato illuminotecnico ed estetico.

Materiali Testa: Monomaterica in polietilene 100% riciclabile, antiscolorimento, stabilizzato UV e colorato in massa, con contenuto di plastica post-consumo, certificata PSV, del 98% nella versione Nero Grafite e dal 50% minimo nella versione Floreale.

Telaio di supporto e dissipatore di calore: in alluminio.

Anteprima prodotto



LORELUX - CLOCHE MINI L SCHEDE TECNICA

Plus

- Vita utile del telaio di oltre 50 anni
- Immunità alla corrosione da agenti atmosferici e inquinanti
- Resistenza ad urti e atti vandalici
- Nessuno sfogliamento o decolorazione importante nel corso del tempo
- Motore LED intercambiabile per aggiornamenti e/o riparazioni
- Ampia gamma di finiture in polietilene
- Ampia gamma di curve fotometriche per soddisfare tutte le esigenze illuminotecniche

Certificazioni di prodotto



Certificazione materiale



* disponibile nella versione Nero Grafite e Floreale

Applicazioni

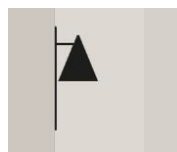


Montaggio

Standard: Attacco palo laterale
Codice **KM-CLOCHE-M-L-P60**



Standard: Attacco a parete
Codice **KM-CLOCHE-M-LW**

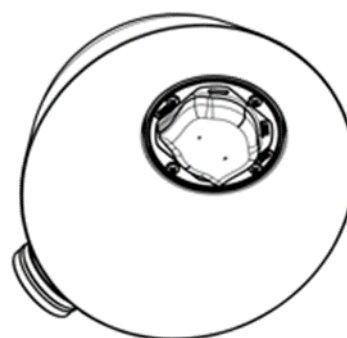
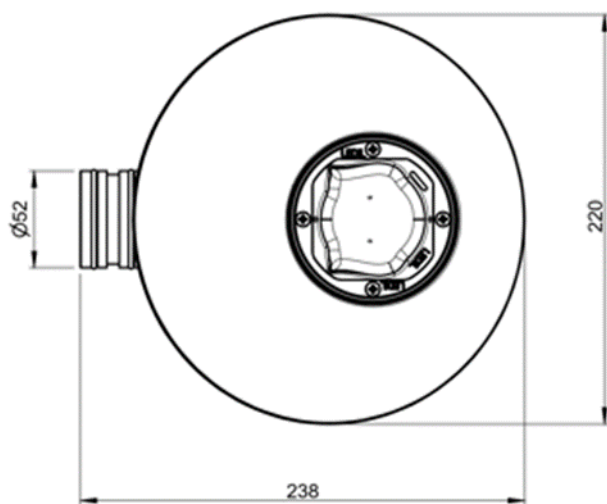


LORELUX - CLOCHE MINI L SCHEDA TECNICA

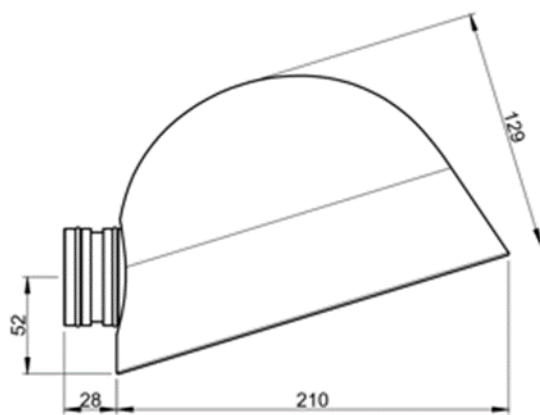


LORELUX - CLOCHE MINI L SCHEDA TECNICA

Disegno tecnico modello standard
CLOCHE MINI L



VISTE 3D
(scala 1:3)



VISTA LATERALE
(scala 1:2)



LORELUX - CLOCHE MINI L SCHEDA TECNICA

CARATTERISTICHE PRINCIPALI

Costruttore	NITEKO S.R.L.
Brand	LORELUX®
Serie	CLOCHE MINI
Tipologia apparecchio	Lampada urbana LED
Applicazioni	<p>Illuminazione urbana e residenziale</p> <p>Illuminazione di centri storici, piazze, parcheggi, giardini e parchi</p> <p>Illuminazione di aree pedonali e ciclabili</p>
Montaggio	Attacco laterale
Accessori di montaggio	<p>Attacco laterale standard:</p> <p>Lato palo: KM-CLOCHE-M-L-P60 (per pali Ø60 mm)</p> <p>A parete: KM-CLOCHE-M-LW</p> <p>Attacco laterale opzionale:</p> <p>Lato palo: KM-CLOCHE-M-L-P89 (per pali Ø89 mm)</p>
Protezione prodotto	<p>Agenti esterni: IP66</p> <p>Impatti meccanici: IK10</p> <p>Chimica: VOC Free</p> <p>Elettrica: EOS Free </p> <p style="text-align: right;">SPD: MC ≤ 10kV ; MD ≤ 10kV ; I ≤ 10Ka</p>
Protezione materiale della scocca protettiva	<p>UV rating: 15 (15.000 h)</p> <p>Fuoco: HB</p> <p>Scolorimento: deviazione del colore max CMC 3 a 3.000 h secondo ISO 4892-2 ciclo B1</p>
Temperatura	<p>Operativa: -40°C ÷ +45°C (Controllo mediante N.T.C.)</p> <p>Stoccaggio: -40°C ÷ +80°C</p>
Classe energetica	>A++
Garanzia	<p>Corpo: 20 anni</p> <p>Sorgente luminosa: 5 anni</p>
Certificazioni	<p>Prodotto: CE; RoHS; EOS free; VOC free; IEC/EN 62262</p> <p>Materiale: UL94; ISO 4892-2; PSV*</p> <p><small>* disponibile nella versione Nero Grafite e Floreale</small></p>

LORELUX - CLOCHE MINI L SCHEDA TECNICA

Vano Ottico /
Vano Elettrico

Separati | Apertura vani previa rimozione viti di
fissaggio

LORELUX - CLOCHE MINI L SCHEDA TECNICA

CARATTERISTICHE OTTICHE

Sorgente luminosa	HI Power LED
Moduli LED	CoB
Moduli Ottici	Indipendenti e sostituibili
Flusso luminoso nominale	1.515 lm ÷ 1.792 lm
Efficienza luminosa sorgente	$\eta_{LED} > 165 \text{ lm/W}$ (CCT > 3.000 K / CRI > 80)
Temperatura colore	CCT standard: 3.000K CCT opzionale: 2.700K; 4.000K; 5.000K Stabilità del colore: 3 Step MacAdam
Indice di resa cromatica	CRI standard: 80 CRI opzionale: 90
Fotometrie	Asimmetriche; rotosimmetriche
Rendimento ottico	Standard: $\eta_{OTT} : 87 \div 90 \%$
Efficienza luminosa apparecchio	$\eta_{APP} > 125 \text{ lm/W}$ (CCT > 3.000 K / CRI > 80)
Cl. Intensità Luminose	$\geq G^*2$
Indici di abbagliamento	$\geq D.4$
ULR / ULOR	0,00%
Durata	L98 B10: > 100.000 h (TJ = 85 ° C IF ≤ 500mA)

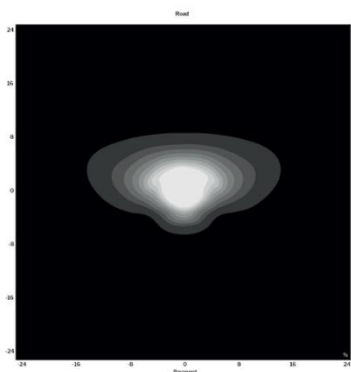
LORELUX - CLOCHE MINI L SCHEDA TECNICA

CONFIGURAZIONI

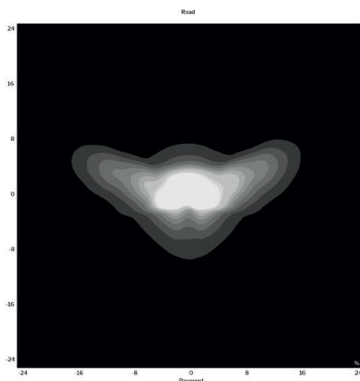
Modello	Potenza [W]	CRI	Flusso luminoso nominale [lm]		
			2.700 K	3.000 K	4.000 K 5.000 K
CLOCHE-M-L	12,0	80	1.647	1.698	1.792
CLOCHE-M-L	12,0	90	1.515	1.562	1.650

FOTOMETRIE

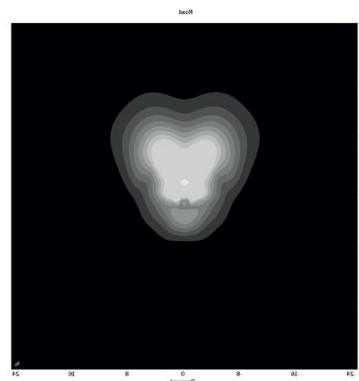
Asimmetriche



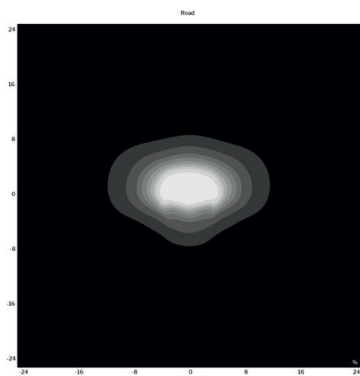
Codice A1 ($\eta = 87\%$)



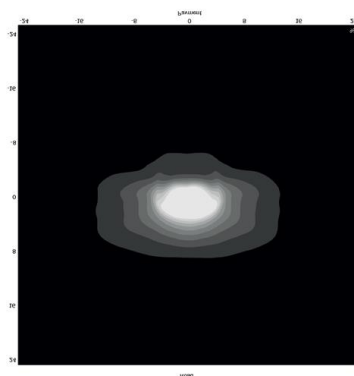
Codice A2 ($\eta = 87\%$)



Codice A3 ($\eta = 88\%$)

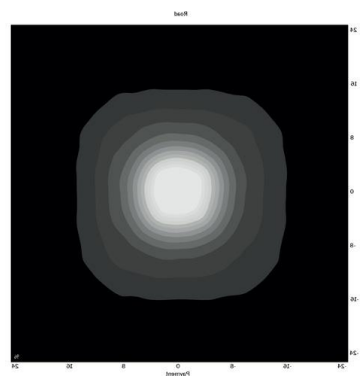


Codice A4 ($\eta = 89\%$)



Codice A5 ($\eta = 88\%$)

Rotosimmetriche



Codice R1 ($\eta = 90\%$)

LORELUX - CLOCHE MINI L SCHEDA TECNICA

CARATTERISTICHE ELETTRICHE

Alimentazione apparecchio	Standard 240V AC : 110 ÷ 277 V AC; 50 / 60
---------------------------	---

Alimentazione sorgente	$I_f \leq 500 \text{ mA}$
------------------------	---------------------------

Isolamento	Standard: Classe II Opzionale: Classe I
------------	--

Potenza massima	12W
-----------------	-----

Fattore di potenza	PF > 0,97 (PFC attivo)
--------------------	------------------------

Rendimento elettrico	$\eta_{EL} : 83 \div 92 \%$
----------------------	-----------------------------

Protezione elettrica	S.P.D. incorporato: MC $\leq 10 \text{ kV}$; MD $\leq 10 \text{ kV}$; I $\leq 10\text{kA}$
----------------------	---

CARATTERISTICHE DI CONTROLLO

Regolazione con cavo di segnale	K-CLOCHE-M-DALI2.0: Controllo digitale DALI 2.0
---------------------------------	--

LORELUX - CLOCHE MINI L SCHEDA TECNICA

CARATTERISTICHE MECCANICHE

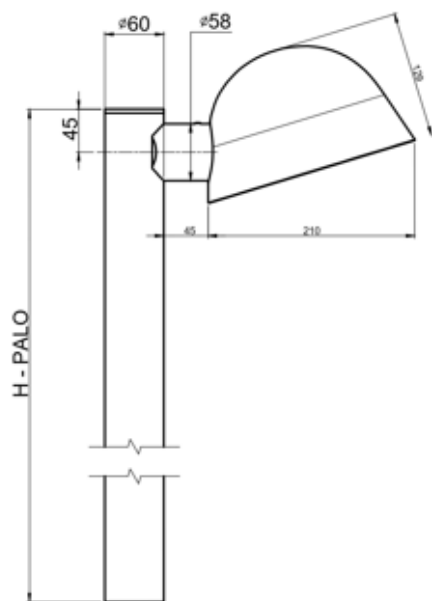
Materiali	Testa: polietilene stabilizzato UV, autopulente, antiscolorimento, spessore minimo 3 mm Accessorio laterale: alluminio verniciato a polvere di poliestere Dissipatore: alluminio Moduli LED: alluminio Moduli Ottici: silicone Guarnizioni: siliconiche a cellule chiuse Viteria: acciaio inox Imballo: cartone FSC
Contenuto plastica riciclata	Nero Grafite: 98% Flo reale: >50%
Durata	Corpo: >20 anni Componenti: >5 anni
Dimensioni e peso	Modello laterale: Ø 220 x h129 mm 0,9 kg

Tolleranza flusso luminoso +/- 5%;
Tolleranza potenza +/- 5%;
Tolleranza dimensioni +/-1%;
Tolleranza peso +/- 3%

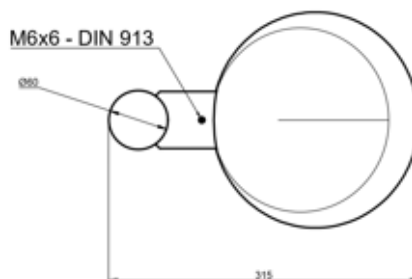
LORELUX - CLOCHE MINI L SCHEDA TECNICA

SCHEMI E ACCESSORI DI MONTAGGIO

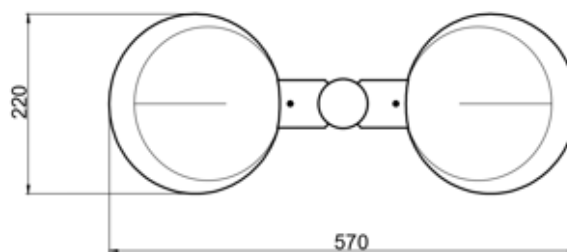
Modello CLOCHE MINI L
Codice KM-CLOCHE-M-L-P60 (per palo Ø60 mm)



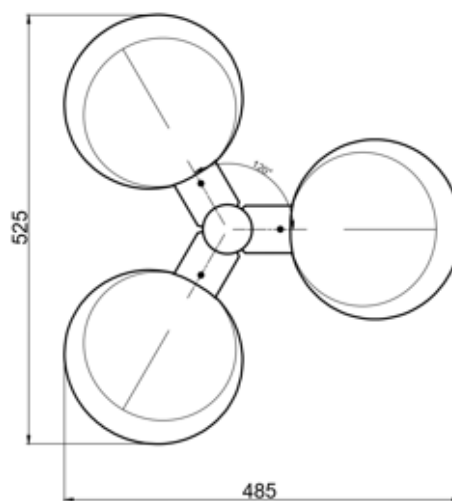
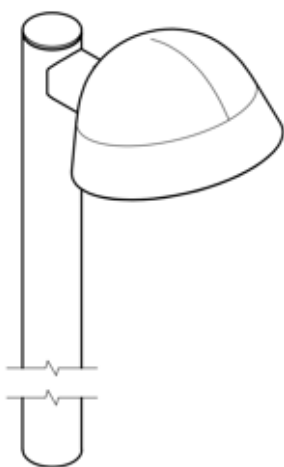
VISTA LATERALE
(scala 1:5)



CONFIGURAZIONE SINGOLA TESTA
VISTA SUPERIORE
(scala 1:5)



CONFIGURAZIONE DOPPIA TESTA
VISTA SUPERIORE
(scala 1:5)



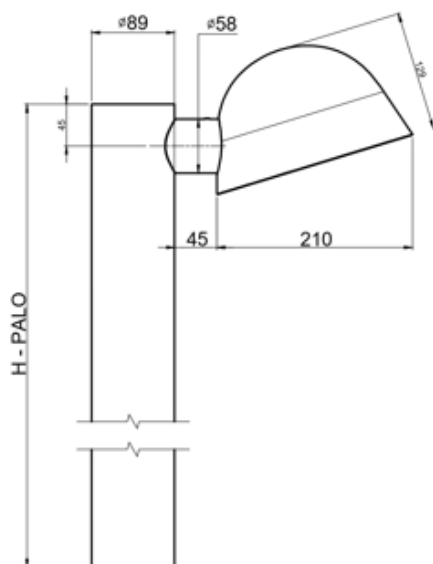
CONFIGURAZIONE TRIPLA TESTA
VISTA SUPERIORE
(scala 1:5)

LORELUX - CLOCHE MINI L SCHEDA TECNICA

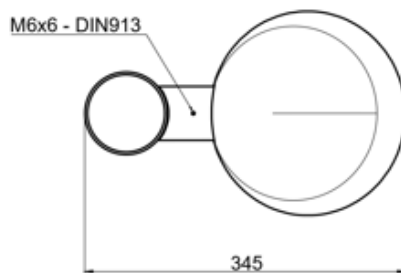
SCHEMI E ACCESSORI DI MONTAGGIO

Modello CLOCHE MINI L

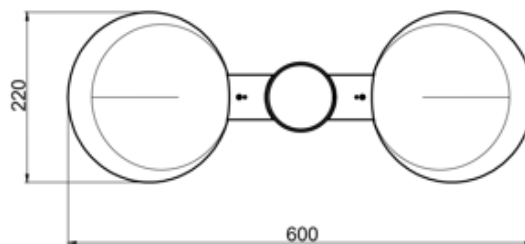
Codice KM-CLOCHE-M-L-P89 (per palo Ø89 mm)



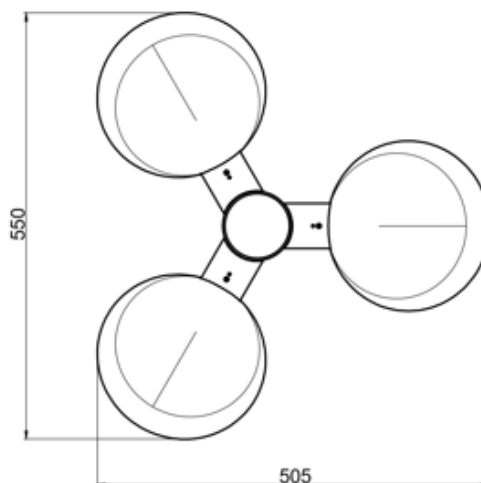
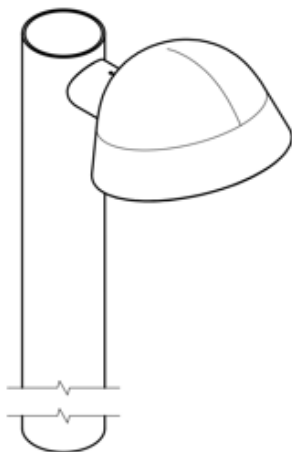
VISTA LATERALE
(scala 1:5)



CONFIGURAZIONE SINGOLA TESTA
VISTA SUPERIORE
(scala 1:5)



CONFIGURAZIONE DOPPIA TESTA
VISTA SUPERIORE
(scala 1:5)

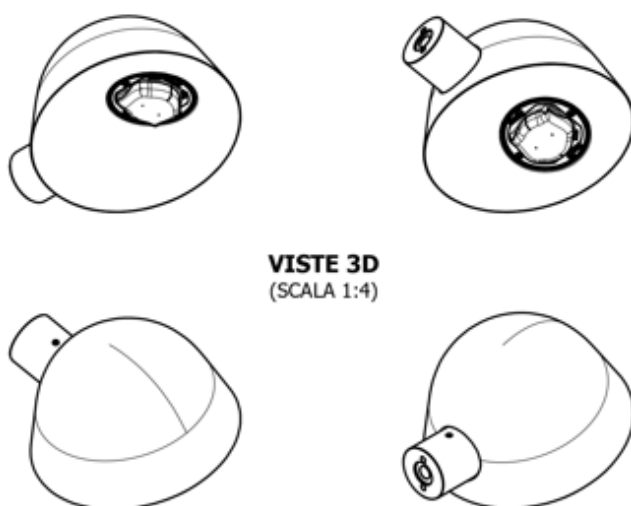
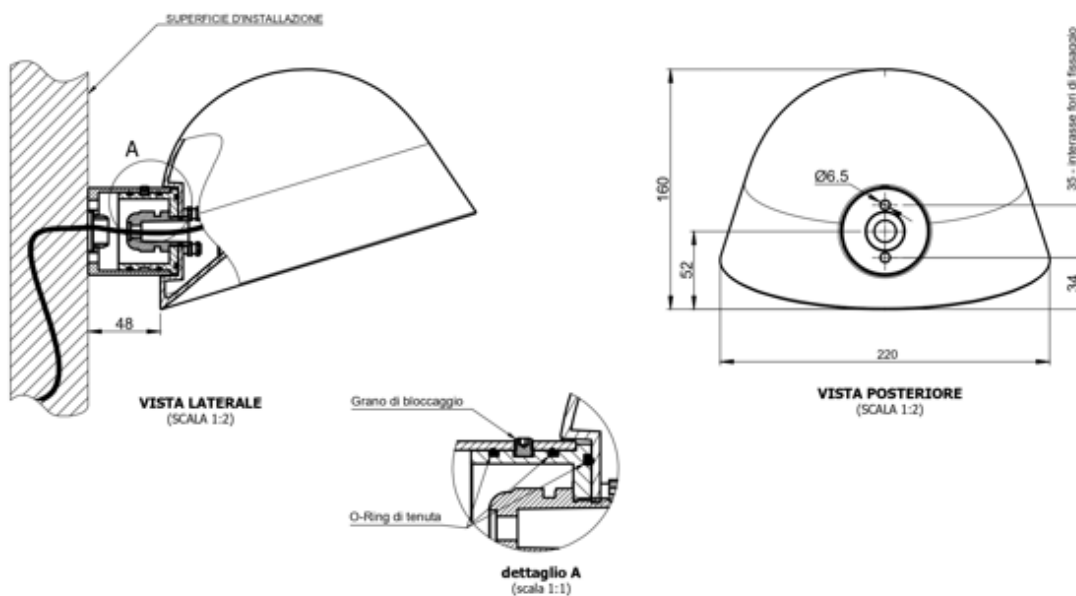


CONFIGURAZIONE TRIPLA TESTA
VISTA SUPERIORE
(scala 1:5)

LORELUX - CLOCHE MINI L SCHEDA TECNICA

SCHEMI E ACCESSORI DI MONTAGGIO

Modello CLOCHE MINI L
Codice KM-CLOCHE-M-LW



FINITURE

Colorazioni in massa



VBLK (nero grafite)



VNTH (antracite)



VBZM (bronzo metallizzato)



VGRM (grigio metallizzato)



VGY1 (grigio)



VWH1 (bianco)



VCRT (marte)



VCR1 (venere)



VGRN (verde)



VTQ1 (urano)

Colorazioni floreali*



RTTN (antares)



RBLK (callisto)

*disponibili su richiesta