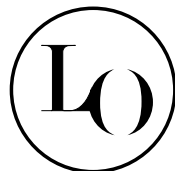


# CLOCHE BOLLARD

design ALESSANDRO STABILE



LORELUX

LORELUX - CLOCHE BOLLARD SCHEDA TECNICA



<b>Concept</b>	Collezione di lampade per esterni composta da una testa illuminante obliqua e da un paletto verticale.
<b>Descrizione</b>	Cloche bollard rielabora le linee originali della lampada urbana a LED Cloche, sintetizzandole in una nuova versione in miniatura idonea per illuminare percorsi e giardini. L' emissione luminosa verso il basso, garantisce elevato comfort visivo ed alta efficacia luminosa. Il corpo illuminante è realizzato in innovativi materiali polimerici che rispettano l'ecologia urbana e resistono a corrosione, temperature estreme (da - 60°C a + 80°C) e scolorimento da raggi UV grazie all'innovativo sistema brevettato Rotoskin®, il rivestimento autopulente che garantisce uno scudo protettivo su tutte le superfici esposte della lampada. Cloche bollard offre un'ampia gamma di finiture e di curve fotometriche ed è disponibile in varie altezze, prestandosi alla composizione in gruppi di apparecchi, per combinare risultato illuminotecnico ed estetico.
<b>Materiali</b>	<p>Testa: monomaterico (finitura Vxxx); polietilene certificato PSV (con contenuto di plastica post-consumo dal 50% al 98%), 100% riciclabile, antiscolorimento, stabilizzato UV e colorato in massa.</p> <p>Paletto: tubo in alluminio estruso verniciato in polvere di poliestere con trattamento a tre stadi per rendere la squadratura resistente e duratura.</p>

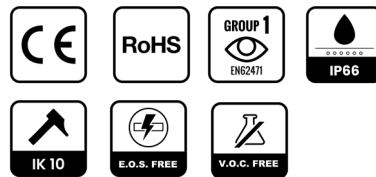
**Anteprima prodotto**



**Plus**

- Vita utile del telaio di oltre 50 anni
- Immunità alla corrosione da agenti atmosferici e inquinanti
- Resistenza ad urti e atti vandalici
- Nessuno sfogliamento o decolorazione importante nel corso del tempo
- Motore LED intercambiabile per aggiornamenti e/o riparazioni
- Ampia gamma di finiture in polietilene da riciclo (certificato PSV)

**Certificazioni prodotto**



**Certificazioni materiale**

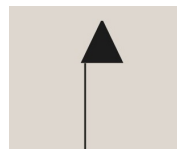


**Applicazioni**



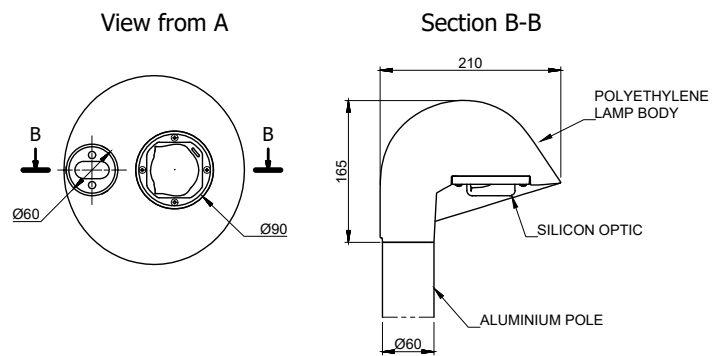
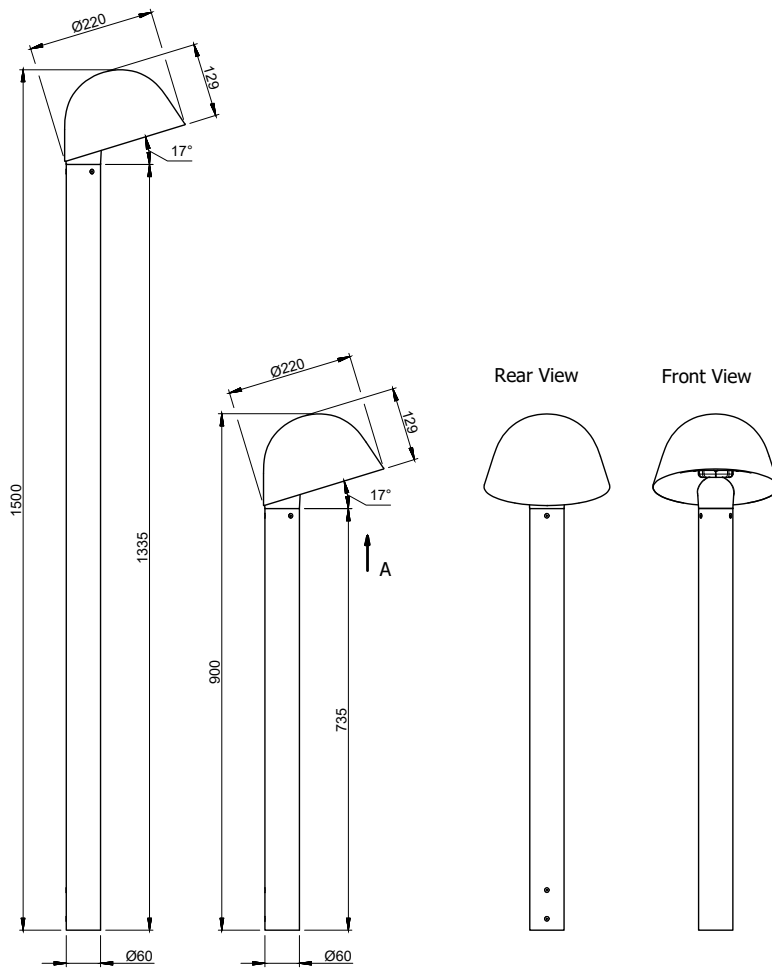
**Montaggio**

Attacco testa palo  
Codice **KM-CLOCHE-B**





Disegno tecnico modello standard  
CLOCHE BOLLARD



## L O R E L U X - C L O C H E B O L L A R D S C H E D A T E C N I C A

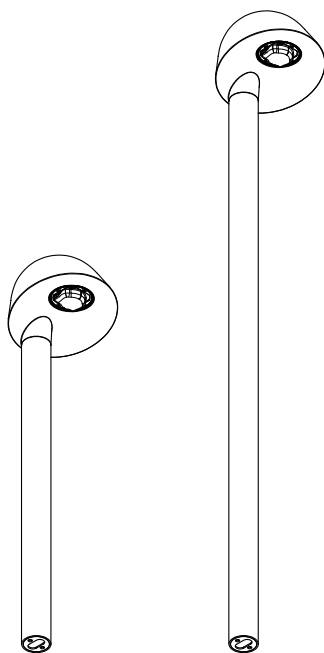
### CARATTERISTICHE PRINCIPALI

<b>Costruttore</b>	NITEKO S.R.L.
<b>Brand</b>	LORELUX®
<b>Serie</b>	CLOCHE BOLLARD
<b>Tipologia apparecchio</b>	Lampada urbana LED
<b>Applicazioni</b>	<p>Illuminazione urbana e residenziale</p> <p>Illuminazione di centri storici, piazze, parcheggi, giardini e parchi</p> <p>Illuminazione di aree pedonali e ciclabili</p>
<b>Montaggio</b>	Testa palo CLOCHE BOLLARD
<b>Accessori di montaggio</b>	<p>Standard:</p> <p>KM-CLOCHE-B-STD</p> <p>Opzionale:</p> <ul style="list-style-type: none"> <li>· KM-CLOCHE-B-FLANGE</li> <li>· KM-CLOCHE-P-TIE-ROD</li> </ul>
<b>Protezione prodotto</b>	<p>Agenti esterni: IP66</p> <p>Impatti meccanici: IK10</p> <p>Chimica: VOC Free</p> <p>Elettrica: EOS Free</p> <p>Fotobiologica: RG1</p>
<b>Protezione materiale: testa</b>	<p>UV rating: 15 (15.000 h)</p> <p>Fuoco: HB</p> <p>Scolorimento: deviazione del colore max CMC 3 a 3.000 h secondo ISO 4892-2 ciclo B1</p>
<b>Temperatura</b>	<p>Operativa: -40°C ÷ +45°C (Controllo mediante N.T.C.)</p> <p>Stoccaggio: -40°C ÷ +80°C</p>
<b>Classe Energetica</b>	>A++
<b>Garanzia</b>	<p>Corpo: 20 anni</p> <p>Sorgente luminosa: 10 anni</p>
<b>Certificazioni</b>	<p>Prodotto: CE; RoHS; EOS free; VOC free; IEC/EN 62262</p> <p>Materiale: UL94; ISO 4892-2; PSV</p>
<b>Vano Ottico / Vano Elettrico</b>	Separati   Apertura vani previa rimozione viti di fissaggio anticaduta

## LORE LUX - CLOCHE BOLLARD SCHEDA TECNICA

### CARATTERISTICHE OTTICHE

Sorgente luminosa	HI Power LED
Moduli LED	CoB
Moduli Ottici	Indipendenti e sostituibili
Flusso luminoso nominale	1.698 lm
Efficienza luminosa sorgente	$\cdot \eta_{LED} > 165 \text{ lm/W}$ (CCT > 3.000 K / CRI > 80)





LORELUX - CLOCHE BOLLARD SCHEDA TECNICA

Temperature colore	CCT standard: 3.000K CCT opzionale: 2.200K; 2.700K; 4.000K; 5.000K; 5.700K Stabilità del colore: 3 Step MacAdam
Indice di resa cromatica	CRI standard: 80 CRI opzionale: 90
Fotometrie	Asimmetriche ; rotosimmetriche
Rendimento ottico	Standard: $\eta_{OTT}$ : 87 ÷ 90 %
Efficienza luminosa apparecchio	$\eta_{APP}$ > 125 lm/W (CCT > 3.000 K / CRI > 80)
Cl. Intensità Luminose	$\geq G^*2$
Indici di Abbagliamento	$\geq D.4$
ULR / ULOR	0,00%
Durata	L90 B10: > 100.000 h (TJ = 85 ° C   IF $\leq$ 500mA)

## LORE LUX - CLOCHE BOLLARD SCHEDA TECNICA

### CONFIGURAZIONI

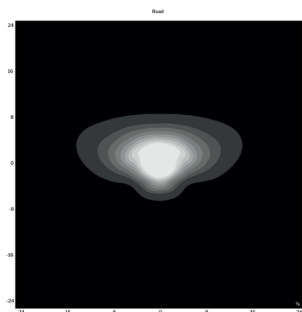
---

Modello	Potenza [W]	Flusso luminoso nominale [lm]
		3.000 K   CRI 80
CLOCHE BOLLARD	12	1.698

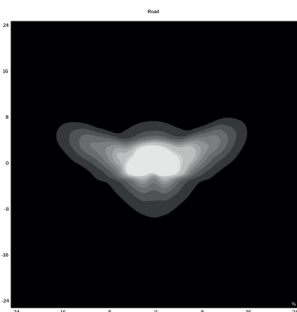
FOTOMETRIE

---

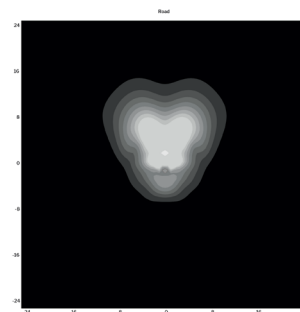
Asimmetriche



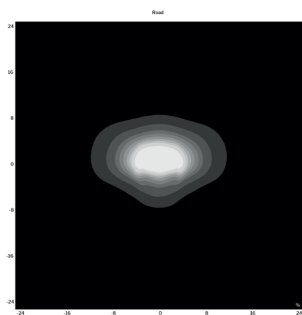
Codice A1 ( $\eta = 87\%$ )



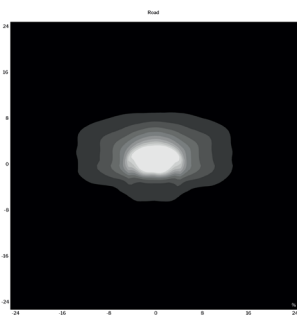
Codice A2 ( $\eta = 87\%$ )



Codice A3 ( $\eta = 88\%$ )



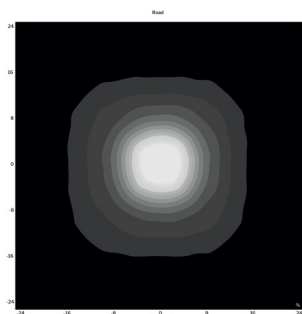
Codice A4 ( $\eta = 89\%$ )



Codice A5 ( $\eta = 88\%$ )

---

Rotosimmetriche



Codice R1 ( $\eta = 90\%$ )

## LORE LUX - CLOCHE BOLLARD SCHEDA TECNICA

### CARATTERISTICHE ELETTRICHE

**Alimentazione apparecchio**

Standard 240V AC : 110 ÷ 277 V AC;  
50 / 60 Hz

**Alimentazione sorgente**

$I_f \leq 500 \text{ mA}$

**Isolamento**

Standard: Classe II  
Opzionale: Classe I

**Potenza**

12W

**Fattore di potenza**

PF > 0,97 (PFC attivo)

**Rendimento elettrico**

$\eta_{EL} : 83 \div 92 \%$

**Connessione elettrica**

Connettore elettrico protetto IP66

### CARATTERISTICHE DI CONTROLLO

**Regolazione con cavo di segnale**

K-CLOCHE-DALI: controllo digitale DALI 2.0

## LORELUX - CLOCHE BOLLARD SCHEDA TECNICA

### CARATTERISTICHE MECCANICHE

---

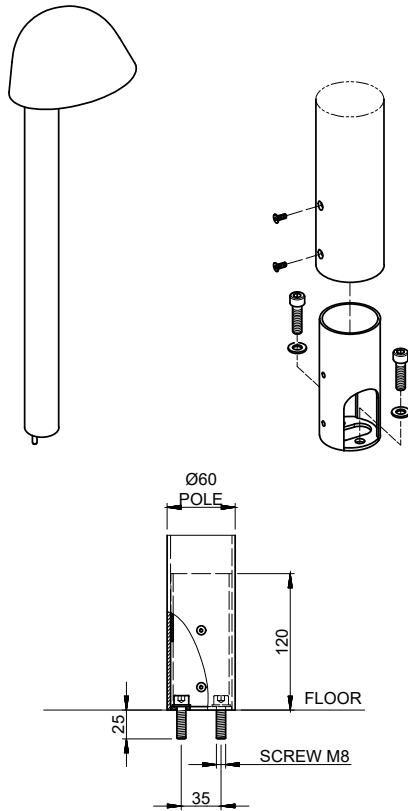
<b>Materiali</b>	Testa: polietilene stabilizzato UV, autopulente, antiscolorimento e certificato PSV, spessore minimo 3 mm  Paletto: alluminio verniciato a polvere di poliestere  Dissipatore: alluminio pressofuso  Moduli LED: alluminio  Moduli Ottici: PMMA, PC  Guarnizioni: siliconiche a cellule chiuse  Accessori: acciaio inox/acciaio inox verniciato  Viteria: acciaio inox  Imballo: cartone FSC
<b>Contenuto plastica riciclata</b>	Nero: 98% Colorati: 50%
<b>Durata</b>	Corpo: >20 anni Componenti: >5 anni
<b>Dimensioni e peso</b>	Corpo illuminante: Ø 220 x h135 mm   0,9 kg  Paletto: Ø 60 x h900 mm   1,6 kg Ø 60 x h1.500 mm   2,3 kg

Tolleranza flusso luminoso +/- 5%; Tolleranza potenza +/- 5%; Tolleranza dimensioni +/-1%; Tolleranza peso +/- 3%

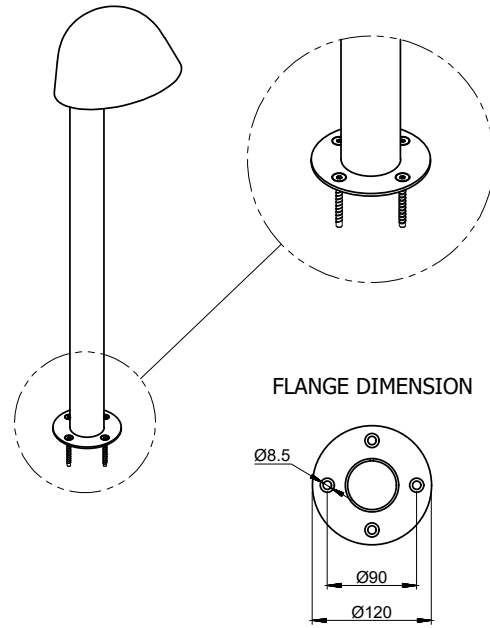
SCHEMI E ACCESSORI DI MONTAGGIO

Modello CLOCHE BOLLARD

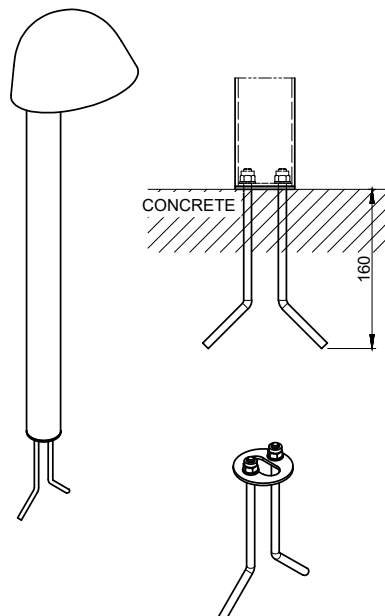
STANDARD MOUNTING ACCESSORY  
**KM-CLOCHE-B-STD**



OPTIONAL MOUNTING ACCESSORY  
**KM-CLOCHE-B-FLANGE**



OPTIONAL MOUNTING ACCESSORY  
**KM-CLOCHE-B-TIE-ROD**



FINITURE

---

Colorazioni in massa



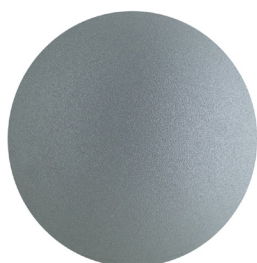
VBLK (graphite black)



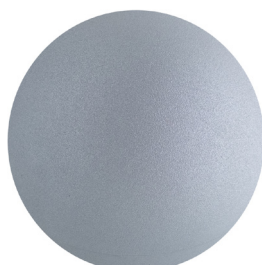
VNTH (anthracite)



VBZM (metallic bronze)



VGRM (metallic grey)



VGY1 (grey)



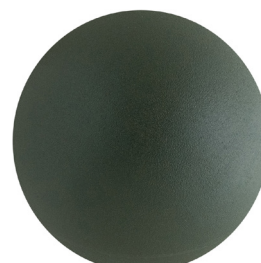
VWH1 (white)



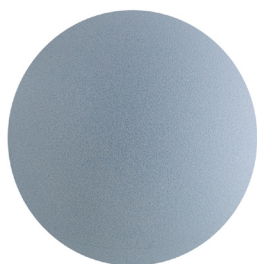
VCRT (marte)



VCR1 (venere)



VGRN (green)



VTQ1 (urano)